

ULTRACOM

ULTRACOM R10 HYBRID

QUICK START GUIDE

EASE OF TRACKING

Device type and ID	Enhedstype og ID	Enhedstype og ID	Laitteen tyyppi ja ID	Enhet typ och ID

Please enter the adjacent ID-code to the Ultracom application when adding the device.

Angiv denne id-kode i Ultracom-appen, når du tilføjer enheden.

Angi denne ID-koden i Ultracom-programmet når du legger til enheten.

Syötä viereinen ID-tunnus Ultracom-ohjelmistoon laitetta lisättäessä.

Ange intelligande halsband ID-kod till Ultracom appen när du tillägger enhet.

Sellers marking and purchase date Forhandlerstempel og købsdato	Forhandlermerke og kjøpsdato Myyjän leima ja ostopäivä	Återförsäljartempel och datum för köp

Manufacturer

Ultracom Oy
 Takatie 6
 90440 Kempele – Finland
 ☎ +358 10 666 4800
 ✉ info@ultracom.fi
 www.ultracom.fi
 www.sharetheadventure.net

ULTRACOM



Warning! Risk of explosion if the battery is replaced with an incorrect type of battery.

Advarsel! Kan eksplodere ved anvendelse af en forkert batteritype.

Advarsel! Bruk av feil type batteri medfører eksplosjonsfare.

Varoitus! Räjähdyksvaara, jos laitteen akku vaihdetaan vääräntyyppiseen akkuun.

Warning! Risk för explosion om batteriet ersätts av fel typ.



Warning! Note the polarity on the battery and the battery casing.

Advarsel! Bemærk markering af polariteten på batteriet og batterikammeret.

Advarsel! Pass på polariteten som er angitt på batteriet og batterikammeret.

Varoitus! Huomioi akun napaisuus, asentaessasi akkua laitteen akkukoteloon.

Warning! Notera polerna på batteriet och batterihöljet.



Warning! Surface of the device may get hot if the device is used at high ambient temperature.

Advarsel! Enhedens overflade kan blive varm, hvis enheden bruges i omgivelser med høje temperaturer.

Advarsel! Hvis enheten brukes ved høye omgivelsestemperaturer, kan overflaten bli svært varm.

Varoitus! Laitteen pinta voi kuumentua, mikäli laitteen käyttöympäristön lämpötila on korkea.

Warning! Halsbandets yta kan bli het om det används vid hög utomstående temperature.



Warning! High intensity light emitted from the beacon light. Do not stare at the light when it is active.

Advarsel! Kraftigt lys udsendes fra LED-lyskilden. Undgå at kigge direkte på lyset, når det er tændt.

Advarsel! Lyset fra LED-lampen har høy intensitet. Ikke se rett mot lampen mens den lyser.

Varoitus! Laitteen huomiovalo on erittäin kirkas. Älä katso suoraan huomiovaloon sen ollessa aktiivisena.

Warning! Varselljus på enheten avger högintensivt ljus. Stirra inte på det aktiva ljuset.



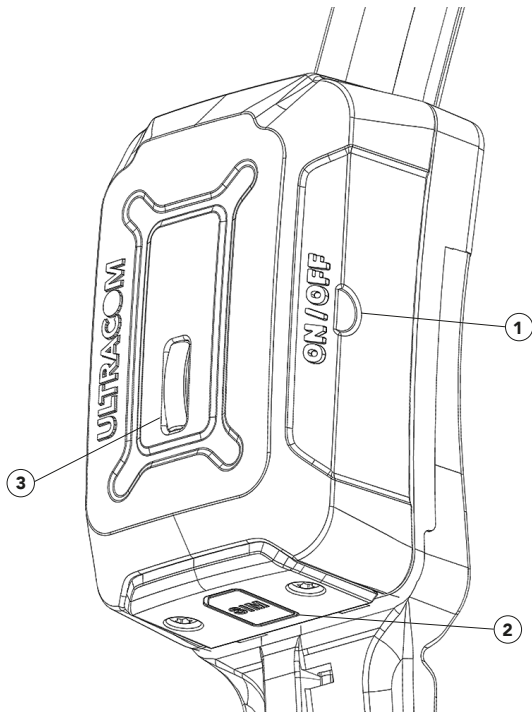
Use of the device may be subject to national frequency licensing requirements. One-way use of the device (no commands are sent to the collar) may require one radio license, and two-way use (commands are sent to the collar) may require two radio licenses. The owner of the device must check the radio licensing requirements and, if necessary, acquire the necessary licenses from the communications authorities in the country of use. Ultracom accepts no liability for unauthorized use of the device.

Brug af enheden kan være underlagt nationale krav til frekvenslicenser. Envejsanvendelse af enheden (der sendes ingen kommandoer til halsbåndet) kan medføre krav om én radiolicens, og tovejsanvendelse (der sendes kommandoer til halsbåndet) kan medføre krav om to radiolicenser. Enhedens ejer skal kontrollere kravene til radiolicens og ved behov anskaffe de nødvendige licenser fra kommunikationsmyndighederne i det land, hvor enheden anvendes. Ultracom påtager sig intet ansvar for uautoriseret anvendelse af enheden.

Bruken av enheten kan være underlagt nasjonale krav om frekvenslisens. Enveisbruk av enheten (det blir ikke sendt kommandoer til halsbåndet) kan kreve én radiolicens, og toveisbruk (det blir sendt kommandoer til halsbåndet) kan kreve to radiolicenser. Eieren av enheten må undersøke kravene om radiolicens og innhente eventuelle nødvendige lisenser fra kommunikasjonsmyndighetene i landet der enheten skal brukes. Ultracom fraskriver seg alt ansvar ved uautorisert bruk av enheten.

Laitteen käyttöä voi koskea maakohtaiset taajuuslisensivaatimukset. Laitteen yhdensuuntaiseen käyttöön (pannalle ei lähetetä komentoja) voidaan vaatia yksi radiolupa ja molempiin suuntiin tapahtuvaan käyttöön (pannalle lähetetään komentoja) voidaan vaatia kaksi radiolupaa. Laitteen omistajan tulee varmistaa radiolupavaatimukset ja tarvittaessa hankkia tarvittavat luvat käyttömaan viestintäviranomaisilta. Ultracom ei vastaa laitteen luvattomasta käytöstä.

För användning av enheten kan nationella krav på frekvenslicensiering gälla. Om enheten används på ett sätt (inga kommandon skickas till halsbandet) kan en radiolicens krävas, och enheten används på två sätt (kommandon skickas till halsbandet) kan två radiolicenser krävas. Enhetens ägare måste kontrollera kraven på radiolicens och vid behov köpa de nödvändiga licenserna hos kommunikationsmyndigheten i det land där enheten används. Ultracom tar inte på sig något ansvar för obehörig användning av enheten.



1. GPS casing ON/OFF
2. SIM-card cover
3. Beacon light
4. Battery casing
5. Battery cover
6. Leash attachment ring
7. Battery polarity

EN

1. GPS-kammer ON/OFF
2. SIM-kortdæksel
3. LED-lys
4. Batterikammer
5. Batteridæksel
6. Ring til fastgørelse på snor
7. Batteripolaritet

DK

1. GPS-kammer ON/OFF
2. SIM-kortdæksel
3. LED-lampe
4. Batterikammer
5. Batteridæksel
6. Ring for feste af hundebånd
7. Batteripolaritet

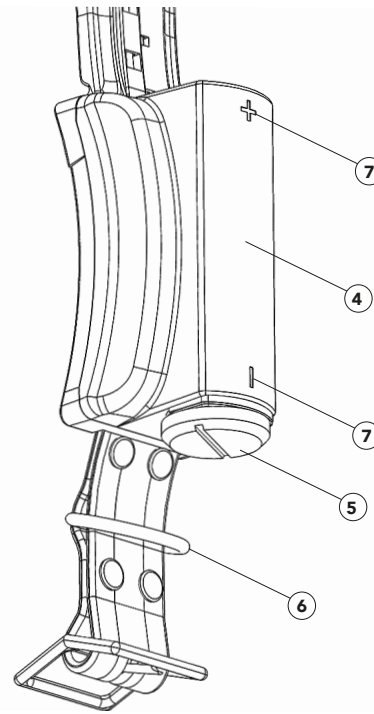
NO

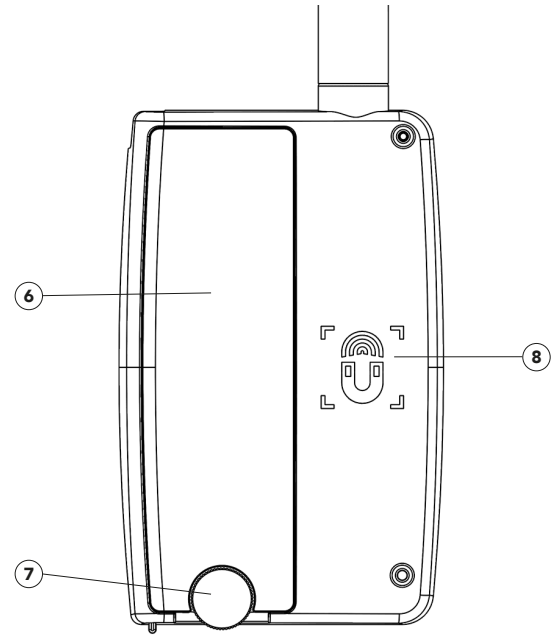
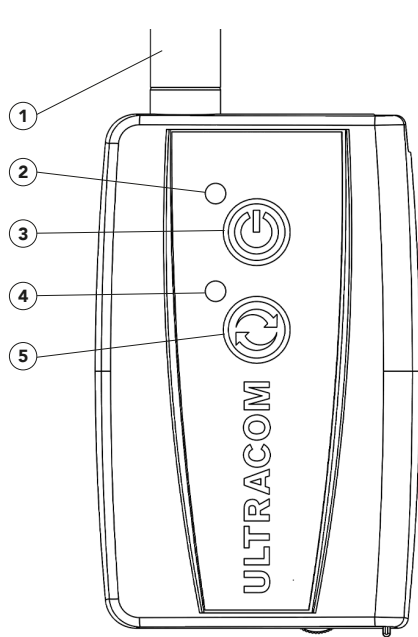
1. GPS-kotelon ON/OFF
2. SIM-luukku
3. Huomiovalo
4. Akkukotelo
5. Akkukotelon kansi
6. Talutuslenkki
7. Akun asennussuunta

FI

1. GPS-hölje ON/OFF
2. SIM-lucka
3. Varselljus
4. Batterihölje
5. Batterihölje lock
6. Halsband D-ring
7. Batteripolaritet

SE





- EN**
1. VHF antenna
 2. Green/red LED light
 3. Power button
 4. Blue Bluetooth LED light
 5. Connection button*
 6. Battery cover
 7. Battery cover thumbscrew
 8. Magnet icon

*More information can be found on the full manual on our website.

- DK**
1. VHF-antenne
 2. Grøn/rød LED-lampe
 3. Tænd/sluk-knap
 4. Blå Bluetooth LED-lampe
 5. Forbindelsesknapp*
 6. Batteridæksel
 7. Tommelskrue til batteridæksel
 8. Magnetikon

*Den komplette manual med mere information kan findes på vores hjemmeside.

- NO**
1. VHF-antenne
 2. Grønn/rød LED-lampe
 3. På/av-knapp
 4. Blå Bluetooth LED-lampe
 5. Tilkoblingsknapp*
 6. Batteridæksel
 7. Tommelskrue til batteridæksel
 8. Magnet-ikon

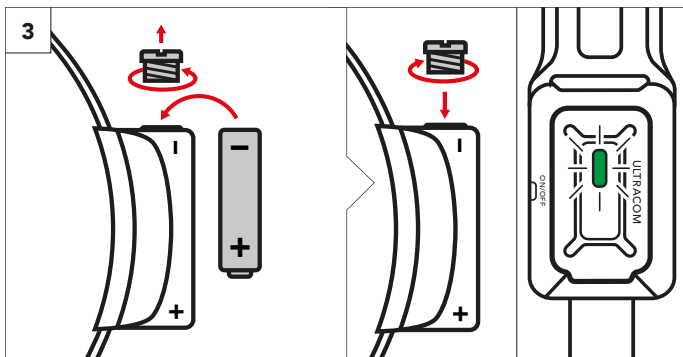
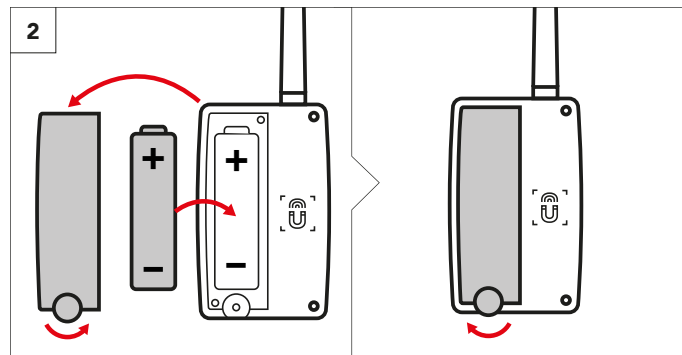
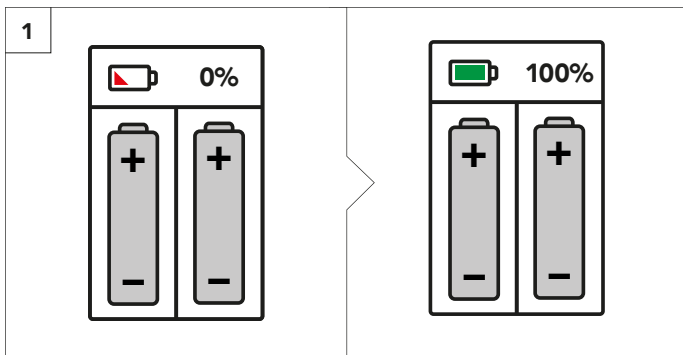
*Hele manualen med mer informasjon finner du på vår hjemmeside.

- FI**
1. VHF-antenni
 2. Vihreä/punainen LED-valo
 3. Virtapainike
 4. Sininen Bluetooth LED-valo
 5. Yhteyspainike*
 6. Akkukansi
 7. Akkukannen sormiruuvi
 8. Magneetti-ikoni

*Katso lisätietoja laitteen täydellisestä käyttöoppaasta internetsivuiltamme.

- SE**
1. VHF-antenn
 2. Grön/röd LED-lampa
 3. Strömknapp
 4. Blå Bluetooth LED-lampa
 5. Anslutningsknapp*
 6. Batterilock
 7. Vingskruv till batterilock
 8. Magnetikon

*Hela manualen med mer information hittas på vår webbsida.



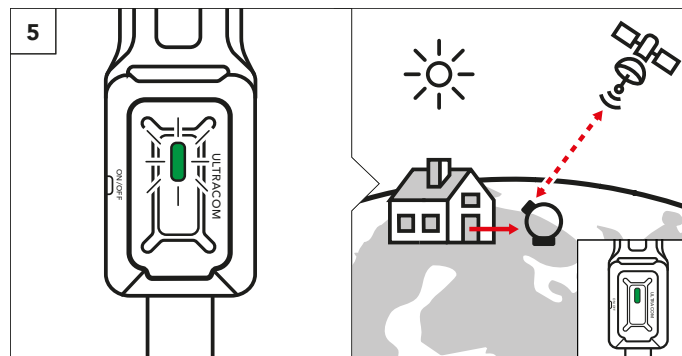
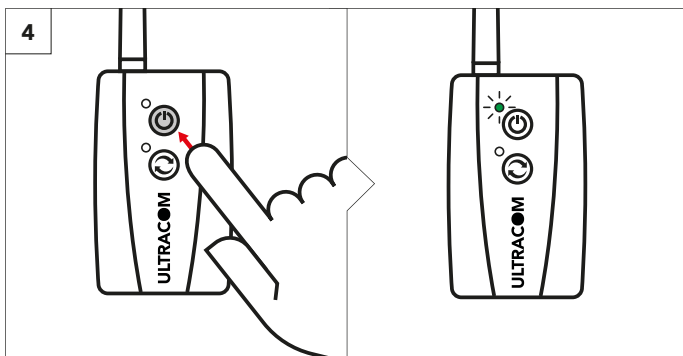
EN Charge the batteries (figure 1). Insert a 3,7 V 18650-sized Li-Ion battery into the battery compartments of the collar and the VHF-receiver. Take note of the (+) and (-) symbols on the battery and the battery compartments (figure 2 and figure 3). Green light on the collar will illuminate to indicate that the collar is starting up.

DK Oplad batterierne (figur 1). Placer et enkelt 3,7 V 18650-størrelse Li-Ion-batteri i batterikammeret på Halsbåndet og VHF-mottageren. Vær opmærksom på (+) og (-)-symbolerne på batteriet og batterikammeret (figur 2 og 3). Grønne lampe på Halsbåndet lyser for at angive, at Halsbånden starter.

NO Lad opp batteriene (figur 1). Sett inn ett enkelt 3,7 V 18650 litium-ion-batteri i batterikammeret på henholdsvis Halsbåndet og VHF-mottakeren. Vær obs på pluss- (+) og minussymbolet (-) på batteriet og batterikammeret (figur 2 og 3). En grønn lampe på Halsbåndet tennes og lyser for å angi at Halsbånden starter.

FI Lataa akut (kuva 1). Aseta pannaan sekä VHF-vastaanottimen akkukoteloon 3,7 V:n 18650 -kokoinen Li-Ion akku. Noudata akun sekä akkukotelon (+) ja (-) -merkinthöjä (kuva 2 ja kuva 3). Pantaan syttyä vihreä valo ilmaisemaan pannaan käynnistymistä.

SE Ladda batterierna (bild 1). Sätt i ett li-jon-batteri 3,7 V 18650 i batterifacket i Halsbåndet och mottagaren. Observera symbolerna (+) och (-) på batteriet och batterifacket (bild 2 och bild 3). När den gröna lampan lyser på Halsbåndets GPS-hölje, indikerar det att Halsbåndet har startat.



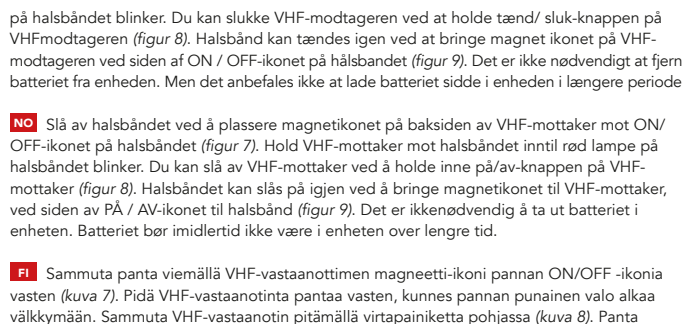
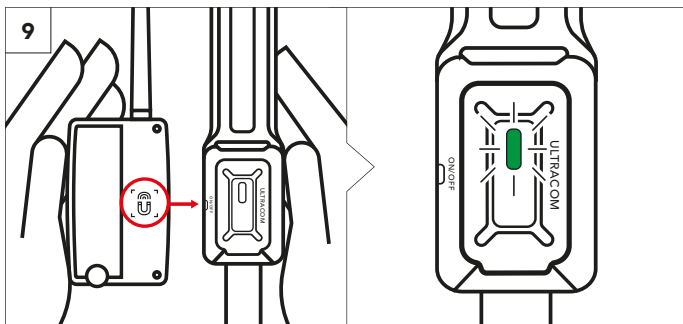
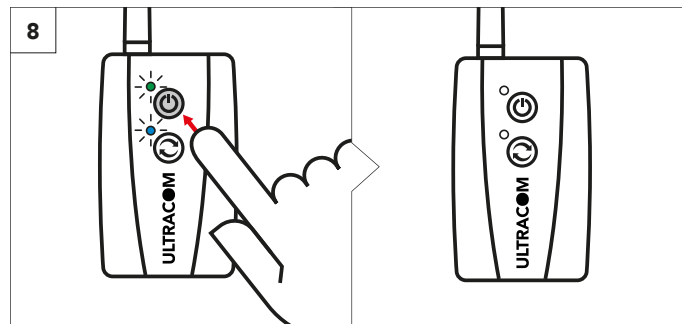
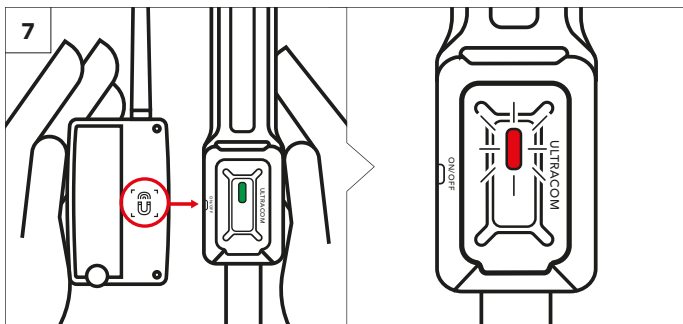
EN Start the VHF-receiver by pushing the power button on the VHF-receiver (figure 4). A green light on the VHF-receiver will illuminate to indicate that the device is starting up. Take the collar outdoors so it can connect to the satellites (figure 5). Ultracom mobile application is required to use the device. See more instructions on the included Ultracom subscription card (figure 6).

DK Start VHF-mottageren ved at trykke på tænd/slukknappen (figur 4). Lampen på VHF-mottageren lyser grønt for at angive, at VHF-mottageren tændes. Tag Halsbåndet udenfor, så det kan oprette forbindelse til satellitterne (figur 5). Ultracom-mobilappen er nødvendig, for at du kan bruge enheden. Se flere instruktioner på det inkluderede Ultracom-abonnementskort (figur 6).

NO Start VHF-mottaker ved å trykke på på/av-knappen (figur 4). En grønn lampe på VHF-mottaker tennes og lyser for å angi at VHF-mottaker starter. Ta med halsbåndet ut, slik at det kan kobles til satellittene (figur 5). Du må ha Ultracom-mobilappen for å kunne bruke enheten. Se flere instruksjoner på det medfølgende Ultracom-abonnementskortet (figur 6).

FI Käynnistä VHF-vastaanotin painamalla virtapainiketta (kuva 4). VHF-vastaanottimeen sytty vihreä valo ilmaisemaan käynnistymistä. Vie panta ulos, jotta panta saa yhteyden satelliitteihin (kuva 5). Tarvitset laitteen käyttöä varten Ultracom-ohjelmiston. Katso lisätietoja mukana tulevasta Ultracom käyttöaikakortista (kuva 6).

SE Starta upp VHF-mottagaren genom att trycka på strömknappen (bild 4). En grön lampa på mottagaren tänds för att indikera att den startas. Ta halsbandet utomhus för att det ska kunna ansluta till satelliterna (bild 5). Ultracom mobilapplikationen krävs för att använda enheten. Se mer instruktioner i det medföljande Ultracom abonnemangskortet (bild 6).



på halsbåndet blinker. Du kan slukke VHF-mottageren ved at holde tænd/ sluk-knappen på VHF-mottageren (figur 8). Halsbånd kan tændes igen ved at bringe magnet ikonet på VHF-mottageren ved siden af ON / OFF-ikonet på halsbåndet (figur 9). Det er ikke nødvendigt at fjerne batteriet fra enheden. Men det anbefales ikke at lade batteriet sidde i enheden i længere perioder.

NO Slå av halsbåndet ved å plassere magnetikonet på baksiden av VHF-mottaker mot ON/OFF-ikonet på halsbåndet (figur 7). Hold VHF-mottaker mot halsbåndet inntil rød lampe på halsbåndet blinker. Du kan slå av VHF-mottaker ved å holde inne på/av-knappen på VHF-mottaker (figur 8). Halsbåndet kan slås på igjen ved å bringe magnetikonet til VHF-mottaker, ved siden av PÅ / AV-ikonet til halsbånd (figur 9). Det er ikke nødvendig å ta ut batteriet i enheten. Batteriet bør imidlertid ikke være i enheten over lengre tid.

FI Sammuta panta viemällä VHF-vastaanottimen magneetti-ikoni pinnan ON/OFF -ikonia vasten (kuva 7). Pidä VHF-vastaanotinta panta vasten, kunnes pinnan punainen valo alkaa välkkymään. Sammuta VHF-vastaanotin pitämällä virtapainiketta pohjassa (kuva 8). Panta voidaan käynnistää uudelleen viemällä VHF-vastaanotimessa oleva magneetti-ikoni pinnan ON/ OFF -ikonia vasten (kuva 9). Akkua ei ole suositeltavaa säilyttää laitteessa pitkiä aikoja.

SE Stäng av halsbåndet genom att placera magnetikonen på baksidan av VHF-mottagaren mot ON/OFF symbolen på sidan av halsbåndets GPS-hölje (bild 7). Håll mottagaren mot halsbåndets GPS-hölje, tills den röda lampan på halsbåndet startar att blinka. Mottagaren stängs av genom att hålla ned strömknappen i tre sekunder (bild 8). Lampan på mottagaren lyser i tre sekunder, innan mottagaren släcks. Halsbåndet kan startas igen genom att föra magnetikonen på mottagaren, mot ON/OFF symbolen på GPS-höljet (bild 9). Vi rekommenderar att inte att lämna batteriet i enheten under längre perioder.

EN Turn the collar off by placing the magnet icon of the VHF-receiver against the ON/OFF icon of the collar (figure 7). Hold the VHF-receiver against the collar until the red light on the collar starts to blink. The VHF-receiver can be turned off by holding down the power button (figure 8). The collar can be powered on again by bringing the magnet icon of the VHF-receiver against the ON/OFF icon of the collar (figure 9). It is not recommended to leave the battery inside the device for extended periods.

DK Sluk for halsbåndet ved at placere magnetikonet på bagsiden af VHF-mottageren mod ON/OFF ikonet på halsbåndet (figur 7). Hold VHF-mottageren mod halsbåndet, indtil rød lampe

Technical information EN

You can find the full device and software manuals on our website.

Type: Ultracom R10 Hybrid

Battery type: 1 x 3.7 V 18650 Li-Ion battery with a protective circuit (VHF-receiver and collar)

Operating temperature: -15°C to +55°C

Collar Weight: Without battery / with battery 298g / 345g

VHF-receiver Weight: Without battery / with battery 133 g / 180 g

Collar water resistance: 0,5 m, 30 min

VHF-receiver water resistance: Splash resistant

Operating time: approx. 40 h*

Locating method: GPS/Glonass

GSM: 900/1800 MHz

VHF-frequencies: 6-channel: 155.400, 155.425, 155.450, 155.475, 155.500, 155.525, and single channel: 169.4 MHz.

VHF antennae:

- Collar: 460 mm whip antenna


- VHF-receiver: 158 mm stub antenna

VHF-receiver Bluetooth: Version 4.0 (BR/EDR/LE). Range approximately 10 m (depending on obstructions)



Guarantee: 2 years

Country of manufacture: Finland

All rights reserved.

 **Bluetooth**® The Bluetooth® word mark and logos are registered trademarks owned by the Bluetooth SIG, Inc. and any use of such marks by Ultracom Oy is under license. Other trademarks and trade names are those of their respective owners.

Hereby, Ultracom Oy declares that the radio equipment type Ultracom VHF/GSM 900/1800MHz GNSS tracking device is in compliance with Directive 2014/53/EU (RED). More info can be found on our website www.ultracom.fi/support

  The device has been manufactured after 13 August 2005. At the end of its life cycle, the device must be taken to a recycling point for electric and electronic devices.

For questions or inquiries, please contact your local distributor or reseller first.

*More information can be found on the full manual on our website.

Tekniske oplysninger DK

Du kan finde de fulde enheds- og softwaremanualer på vores websted.

Type: Ultracom R10 Hybrid

Batteri: 1 x 3,7 V 18650 Li-Ion-batteri med beskyttelseskreds (VHF-modtageren og Halsbånd)

Driftstemperatur: -15 °C til +55 °C

Vægt af Halsbånd: Uden/med batteri 298g / 345g

Vægt af VHF-modtageren: Uden/med batteri 133 g/180 g

Bestandighed mod vand, Halsbånd: 0,5 m, 30 min.

Bestandighed mod vand, VHF-modtageren: Stænkaflisende

Driftstid: ca. 40 timer*

Lokaliseringsmetode: GPS/Glonass

GSM: 900/1800 MHz

VHF-frekvenser: 6 kanaler: 155,400, 155,425, 155,450, 155,475, 155,500, 155,525 og enkelt kanal: 169,4 MHz.

VHF-antenner:

- Halsbånd: 460 mm antennenepisk


- VHF-modtageren: 158 mm stubantenne

Bluetooth, VHF-modtageren: Version 4.0 (BR/EDR/LE). Rækkevidde cirka 10 m (afhængig af forhindringer)



Garanti: 2 år

Fremstillet i: Finland

Alle rettigheder forbeholdes.

 **Bluetooth**® Bluetooth®-varemærkerne og -logoerne er registreret og ejes af Bluetooth SIG, Inc., og enhver brug af sådanne varemærker af Ultracom Oy er underlagt licens. Øvrige varemærker og handelsnavne tilhører de respektive ejere.

Ultracom Oy erklærer hermed, at radioudstyret af typen Ultracom VHF/GSM 900/1800MHz GNSSspørgingsenhed overholder direktiv 2014/53/EU (RED). Der er flere oplysninger på vores websted www.ultracom.fi/support

  Enheden er fremstillet efter den 13. august 2005. Når enheden når afslutningen på sin livscyklus, skal den indleveres på et modtagelsessted for genbrug af elektriske og elektroniske enheder.

Hvis du har spørgsmål, beder vi dig først kontakte din lokale distributor eller forhandler.

*Den komplette manual med mere information kan findes på vores hjemmeside.

Teknisk informasjon NO

Du kan finne de komplette enhets- og programvarehåndbøkene på websiden vår.

Type: Ultracom R10 Hybrid

Batteri: 1 x 3,7 V 18650 litium-ion-batteri med beskyttelseskrets (VHF-mottaker og Halsbånd)

Driftstemperatur: -15 °C til +55 °C

Halsbåndvekt: 298 g uten batteri / 345 g med batteri

VHF-mottakervekt: 133 g uten batteri / 180 g med batteri

Vannbestandighet – Halsbånd: 0,5 m, 30 min.

Vannbestandighet – VHF-mottaker: sprutsikker

Driftstid: ca. 40 timer*

Lokaliseringsmetode: GPS/Glonass

GSM: 900/1800 MHz

VHF-frekvenser: 6-kanals: 155.400, 155.425, 155.450, 155.475, 155.500, 155.525, og
1-kanals: 169.4 MHz.

VHF-antenne:

– Halsbånd: 460 mm piskantenne

– VHF-mottaker: 158 mm stubbantenne

Bluetooth på VHF-mottaker: Versjon 4.0 (BR/EDR/LE). Rekkevidde ca. 10 m (avhengig av ev. hindringer)

Garanti: 2 år

Produksjonsland: Finland

Alle rettigheter forbeholdt.

 **Bluetooth**® Bluetooth®-navnet og -logoen er registrerte varemerker tilhørende Bluetooth SIG, Inc., og brukes av Ultracom Oy etter lisens. Andre varemerker og merkenavn tilhører sine respektive eiere.

Ultracom Oy erklærer herved at radioutstyret av typen Ultracom VHF/GSM 900/1800MHz GNSS-sporingsenhet innfrir direktiv 2014/53/EU (RED). Se www.ultracom.fi/support for mer informasjon



Enheten ble produsert etter 13. august 2005. Når enheten er moden for kassering, skal den leveres inn til et mottak for resirkulering av EE-avfall.

Hvis du har spørsmål eller forespørsler, kontakter du først din lokale forhandler.

*Hele manualen med mer informasjon finner du på vår hjemmeside.

Tekniset tiedot FI

Löydät täydet laite- ja ohjelmisto-oppaat internetsivuiltamme.

Tyyppi: Ultracom R10 Hybrid

Akku: 1 kpl 3,7V:n suojapiirillinen 18650 Li-Ion (VHF-vastaanotin ja panta)

Käyttölämpötila: -15 °C ... + 55 °C

Pannan paino: Akuitta/akkuineen 298 g / 345 g

VHF-vastaanottimen paino: Akuitta/akkuineen 133 g / 180 g

Pannan vesitiiveys: 0,5 m, 30 min

VHF-vastaanottimen vesitiiveys: roiskevesitiivis

Toiminta-aika: n. n. 40 h*

Paikannus: GPS/Glonass

GSM: 900/1800 MHz

VHF-taajuudet: 6-kanavaa: 155.400, 155.425, 155.450, 155.475, 155.500, 155.525, sekä
1-kanava: 169,4 MHz.

VHF-antennit:

- Panta: 460 mm piiska


- VHF-vastaanotin: 158 mm tappi

VHF-vastaanottimen Bluetooth: Versio 4.0 (BR/EDR/LE). Kantama noin 10 m (riippuu esteistä)

Takuu: 2 vuotta

Valmistusmaa: Suomi

Kaikki oikeudet muutoksiin pidätetään.

 **Bluetooth**® Bluetooth®-sanamerkki ja -logot ovat Bluetooth SIG, Inc:n rekisteröityjä tavaramerkkejä, joita Ultracom Oy käyttää lisensillä. Muut tavaramerkit ja kauppanimet kuuluvat niiden kulloisillekin omistajille.

Ultracom Oy vakuuttaa, että radiolaitetyyppi Ultracom VHF/ GSM 900/1800MHz GNSS-seurantapanta on direktiivin 2014/53/EU (RED) mukainen. EU vaatimustenmukaisuusvakuutuksen täysimittainen teksti on saatavilla seuraavassa internetosoitteessa: www.ultracom.fi/support.



Laitte on valmistettu 13.8.2005 jälkeen. Laitte on palautettava sen käyttöajan jälkeen sähkö- ja elektroniikkalaiteromun keräyspisteeseen.

Kysymyksissä ja tiedusteluissa, ole hyvä ja ota yhteyttä ensisijaisesti laitteen jälleenmyyjään.

*Katso lisätietoja laitteen täydellisestä käyttöoppaasta internetsivuiltamme.

ULTRACOM

Takatie 6

90440 Kempele – Finland

www.ultracom.fi

www.ultracom.se

www.sharetheadventure.net